

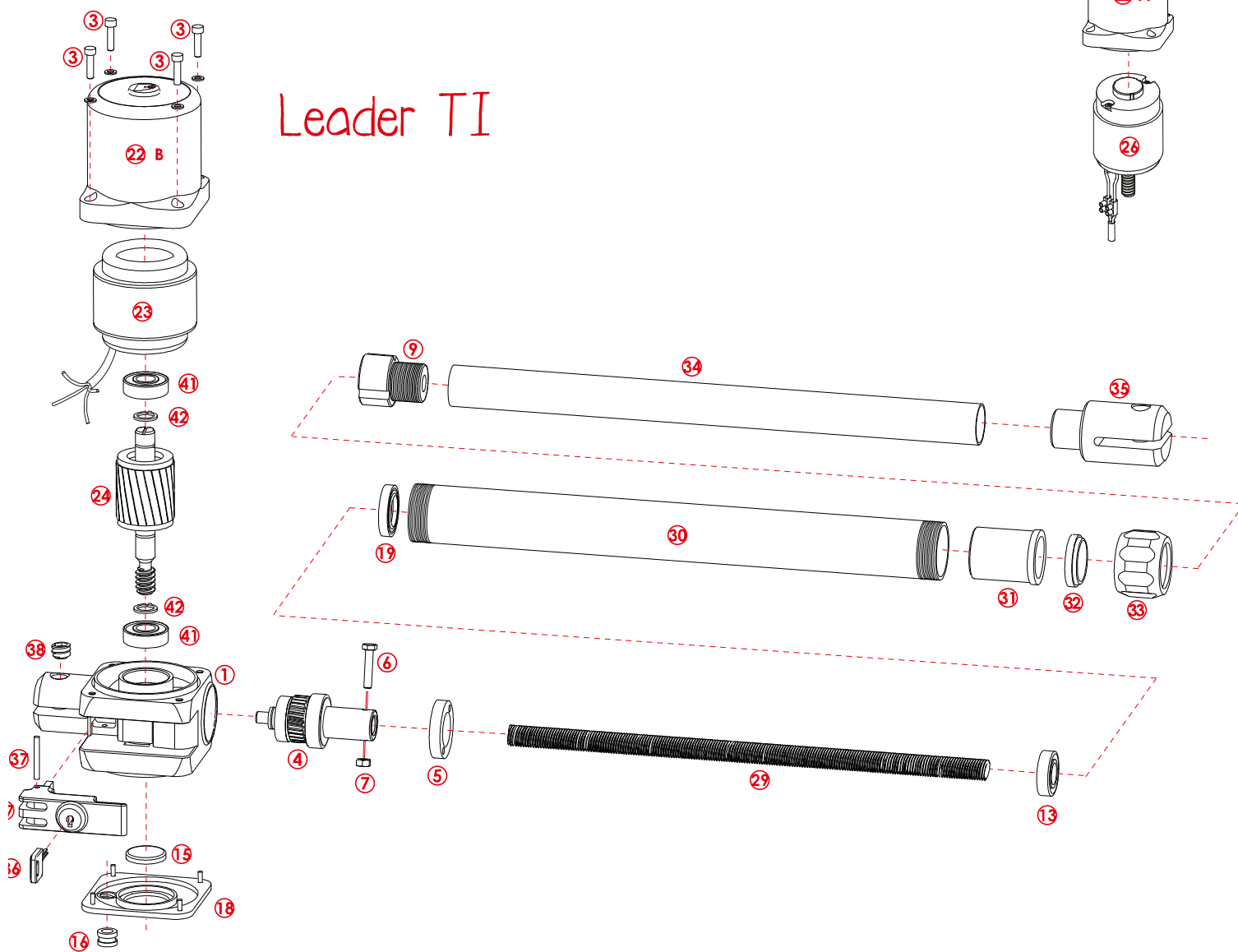
LEADER

| | | |
|------|------------|-------------------------------------|
| 01 | SCRldb60 | Corpo riduttore verniciato |
| 03 | MVI0520CI | Vite TCEI 5x20 inox |
| 04 | SMOB902 | Mozzetto bloccato finito |
| 05 | SGH01 | Ghiera in zama filettata |
| 06 | MVI0630A | Vite M6x30 per coll.vite |
| 07 | MDAM06AB | Dado M6 autobloc. zincato |
| 08 | SPT0170 | Perno traino zincato |
| 09 | SBU22 | Bussola Acetal |
| 10 | STI40220 | Tubo inox L=215 sbav/masch. |
| 11 | SBU26 | Bussola AVP per perno trascinamento |
| 12 | MGR0610Z | Grano 6x10 zinc. |
| 13 | MPLR001 | Rondella in plastica |
| 14 | MTP05 | Tappo terminale tubo Leader TA |
| 15 | MTP06 | Tappo guamator Ø35 |
| 16 | MPC01 | Passacavo |
| 17 | SLSLD90 | Leva di sblocco finita |
| 18 | MTP03 | Tappo riduttore Leader |
| 19 | MPA24407 | Paraolio 40/24/7 |
| 20 | SCGLD70 | Controgghiera anodizzata nera |
| 21 | STA4G1602 | Tubo all. verniciato L= 750 |
| 22 A | SCAA02G1 | Calotta alta verniciata |
| 22 B | SCAB02G1 | Calotta bassa verniciata |
| 23 | SST41445 | Statore 1400g. H45 |
| 24 | SALBLD4510 | Albero bloccato H45 |

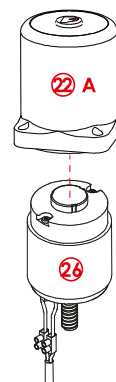
LISTINO RICAMBI

| | | |
|----|-----------|------------------------------|
| 26 | SMT203 | Motore 24V |
| 29 | SVI30130 | Vite rullata e forata L= 400 |
| | SVI40130 | Vite rullata e forata L= 500 |
| | SVI50130 | Vite rullata e forata L= 600 |
| 30 | STA3G190 | Tubo all. L= 420 verniciato |
| | STA4G190 | Tubo all. L= 520 verniciato |
| | STA5G190 | Tubo all. L= 620 verniciato |
| 31 | MBU08 | Bussola in bisolfuro |
| 32 | MRP01 | Raschiapolvere |
| 33 | MBU23 | Bussola in pvc nera |
| 34 | STI30120 | Tubo inox L= 420 |
| | STI40120 | Tubo inox L= 520 |
| | STI50120 | Tubo inox L= 620 |
| 35 | SMA01G180 | Manina verniciata |
| 36 | MCH03 | Chiave madre |
| 37 | MSP0435 | Spina 4x35 |
| 38 | MGR1410Z | Grano 14x10 zinc. |
| 39 | MVI0516CI | Vite 5x16 inox |
| 40 | MRO05EI | Rondella Ø 5 inox elast. |
| 41 | MCU6202 | Cuscinetto 6202 |
| 42 | MSE15 | Seeger E15x1,5 |

Leader TI



24V



Leader TA

