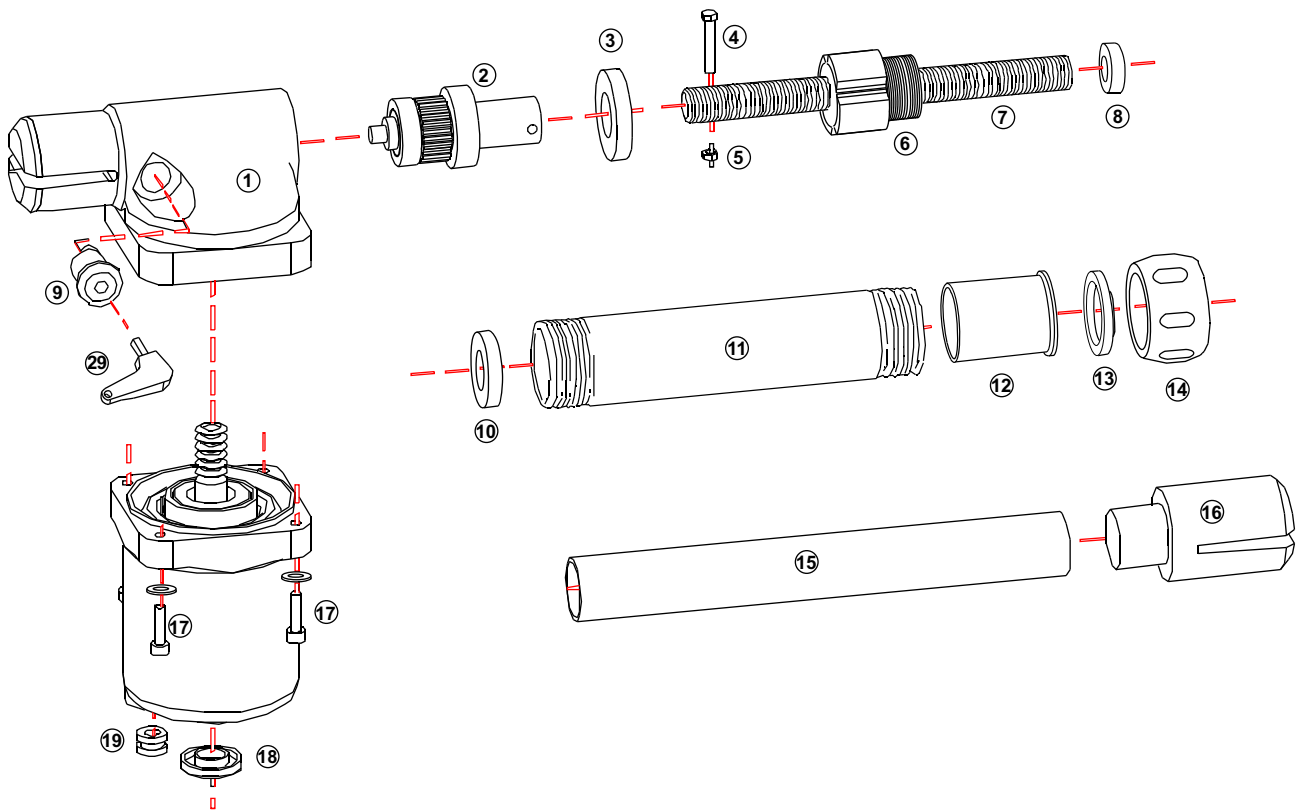
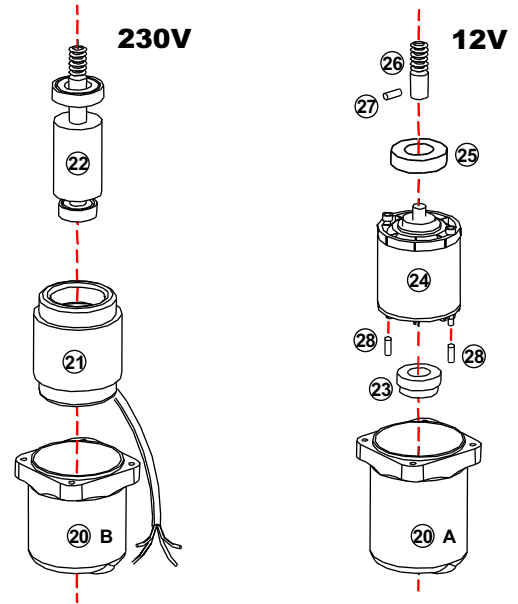


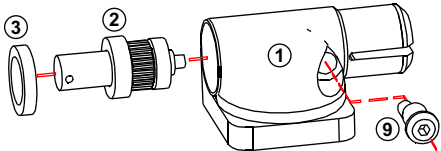
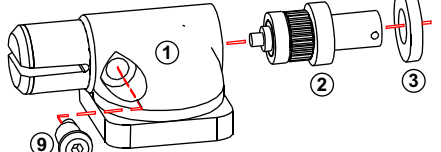
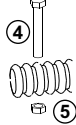
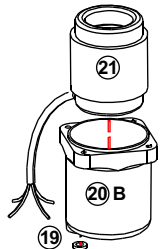
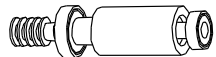

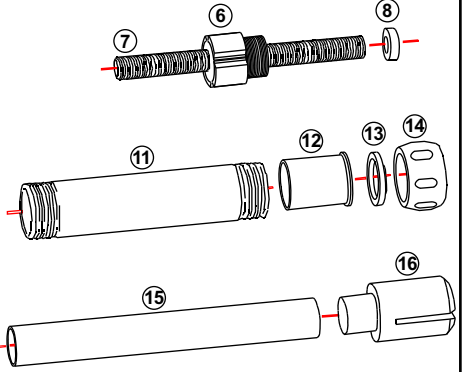

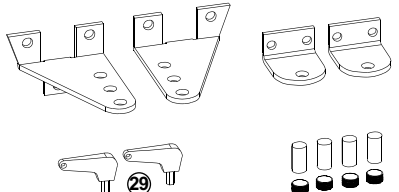
Esploso componenti

	Ref. Article	Description
01	SCRASBD60	Corpo riduttore dx
	SCRASBS60	Corpo riduttore sx
02	SMOB902	Mozzetto bloccato
03	SGH02	Ghiera in zama filettata
04	MVIM0630	Vite M6x30 per coll. vite
05	MDAM06ZB	Dado M6 autobl. zinc.
06	SBU22	Bussola acetal
07	SVI3AT30	Vite L= 400
	SVI4AT30	Vite L= 500
	SVI5AT30	Vite L= 600
08	MRO2615P	Rondella in plastica
09	SNZ90	Nottolino di sblocco
10	MPA40247	Paraolio 40x24x7
11	STA3G180	Tubo alu L=420 vern.
	STA4G180	Tubo alu L=520 vern.
	STA5G180	Tubo alu L=620 vern.
12	MBU08	Bussola in bisolfuro
13	MRP03	Raschiapolvere
14	MBU23	Bussola PVC nera
15	STI3AS20	Tubo inox L=420
	STI4AS20	Tubo inox L=520
	STI5AS20	Tubo inox L=620
16	SMAG180	Manina verniciata
17	MVIP0520Z	Vite M5x20
	MROD05EZ	Rondelle Ø 5 zinc. elast.
18	MTP02	Tappo calotta bassa
19	MPC01	Passacavo
20 A	SCAAS	Calotta verniciata alta
20 B	SCABAS	Calotta verniciata bassa
21	SST1445	Statore 1400g. H45
22	SALBAS45902	Albero bloccato finito
23	MDS4018	Distanziale 40x18
24	SMT1201	Motore 12V finito
25	MDS3520	Distanziale 35x20
26	MPAL12AS	Prolunga alberino 12V
27	MSP0316	Spina 3x16
28	SDS0821	Distanziale 8x21
29	SCH03	Chiave di sblocco in zama



Listino ricambi Aster

Aggiornato al 18/04/2008

CODICE ARTICOLO	Riferimento esploso ASTER	DESCRIZIONE ARTICOLO	prezzo lordo €	
SCRASBD90	01 + 02 + 03 + 09	CORPO RIDUTTORE BLOC. ASTER DX FINITO	54,60	
<i>Comprende:</i>	01 02 03 09	SCRASBD60 CORPO RIDUTTORE DX VERNICIATO ASTER SMOB902 MOZZETTO BLOCCATO FINITO Ø16 SGH02 GHIERA IN ZAMA FILETTATA SNZ90 NOTTOLINO IN ZAMA FINITO		
SCRASBS90	01 + 02 + 03 + 09	CORPO RIDUTTORE BLOC. ASTER SX FINITO	54,60	
<i>Comprende:</i>	01 02 03 09	SCRASBS60 CORPO RIDUTTORE SX VERNICIATO ASTER SMOB902 MOZZETTO BLOCCATO FINITO Ø16 SGH02 GHIERA IN ZAMA FILETTATA SNZ90 NOTTOLINO IN ZAMA FINITO		
MVIM0630	04	VITE TE M6x30 COLL. VITE (per tubo Ø16)	0,10	
MDAM06ZB	05	DADO M6 AUTOBL. ZINC. BASSO (per tubo Ø16)	0,10	
MVIP0520Z	17	VITE 5x20 ZINCATA (per avvitare calotta a C.R.)	0,10	
MROD05EZ	17	RONDELLA Ø5 ELAST. ZINC (x avvitare calotta a C.R.)	0,10	
SCABAS1445	19 + 20B + 21	CALOTTA BASSA 1400G. H45 ASTER	55,60	
<i>Comprende:</i>	20B 21 19	SCABAS CALOTTA BASSA VERNICIATA ASTER SST1445 STATORE 1400 GIRI -4 POLI- H45 MPC01 PASSACAPO IN GOMMA		
SALBAS45902	22	ALBERO BLOC.CORTO FINITO H45 ASTER	21,80	
<i>Comprende:</i>		SALBAS45102 ALBERO BLOC. CORTO + ROTORE H45 ASTER MSE15 SEEGER E15x1,5 MCU6202 CUSCINETTO 6202 ZZ per MOTORI ELETTR.		
MTP02	18	TAPPO PER CALOTTA NUOVO MODELLO	0,20	
STU3G190A STU4G190A STU5G190A		TUBO FINITO ASTER 3 Ø16 TUBO FINITO ASTER 4 Ø16 TUBO FINITO ASTER 5 Ø16	38,70 43,10 47,40	
<i>Comprende:</i>	15 15 15 06 07 07 07 11 11 11 12 13 14 08 16	STI3AS20 TUBO INOX L = 420 SBAVATO/MASCHIATO STI4AS20 TUBO INOX L = 520 SBAVATO/MASCHIATO STI5AS20 TUBO INOX L = 620 SBAVATO/MASCHIATO SBU22 BUSSOLA ACETAL MASCHIATA Ø16 SVI3AT30 VITE L = 400 RULLATA E FORATA Ø16 SVI4AT30 VITE L = 500 RULLATA E FORATA Ø16 SVI5AT30 VITE L = 600 RULLATA E FORATA Ø16 STA3G180 TUBO ALLUM. L = 420 ASTER FILETTATO STA4G180 TUBO ALLUM. L = 520 ASTER FILETTATO STA5G180 TUBO ALLUM. L = 620 ASTER FILETTATO MBU08 BUSSOLA IN BISOLFURO MRP03 RASCHIAPOLVERE NEW MBU23 BUSSOLA PVC NERA TERMIN. TUBO NEW MRO2615P RONDELLA IN PLASTICA PER TUBO Ø16 SMAG180 MANINA VERN./FORATA/MASCHIATA ASTER		
MPA40247	10	PARAOLIO 40/24/7 (PER PREM.TUBO)	0,80	
SSAAS14BZ		DOTAZIONI x COPPIA ASTER	24,70	
<i>Comprende:</i>	29	SPIAS04 PIASTRA POSTERIORE DX ZINCATA SPIAS05 PIASTRA POSTERIORE SX ZINCATA SPIAS02 PIASTRA ANT. PIEG./FORATA ZINCATA MGR1410Z GRANO 14x10 ZINCATO (GR 1) MPE1226 PERNO INOX 12x26 (PR 1) SCH03 CHIAVE DI SBLOCCO x NOTT.ZAMA LUNGA		
MCO08		CONDENSATORE 8 mF	2,90	
MAC001		ANELLO ELASTICO COMPENSAZIONE per CUSCINETTO 6202	0,20	

	Riferimento esploso ASTER	DESCRIZIONE ARTICOLO	prezzo lordo €	
Per ASTER 12V				
SCAAS1290		CALOTTA FINITA ASTER 12V	108,60	
Comprende:	24 + 26 + 27	SMT12AS MOTORE 12V FINITO x BATTENTE (con prolunga e spina)		
Comprende:	24 26 27	SMT1201 MOTORE 12V x BATTENTE MPAL12AS PROLUNGA ALBERO 12V RULLATA MSP0316 SPINA ELASTICA 3x16		
Comprende:	20A + 19 + 23	SCAAS12 CALOTTA ALTA VERN. LAMATA ASTER 12V		
MDS3520	25	DISTANZIALE 35x20 CUS x AS e LD	1,00	
SDS0821	28	DISTANZ. CALOTTA ASTER 12V 8x21	0,10	
MPS12		PORTASPAZZOLE per MOTORE 12V 01 BATT.	12,00	
INSCATOLAMENTO				
MSC46		SCATOLA PROTECO KIT ASTER	9,90	
MSC57		SCATOLA NEUTRA KIT BATTENTE - KIT01 - (normale)	4,60	
MSC42		SCATOLA NEUTRA KIT BATTENTE - KIT02 - (lunga)	5,60	